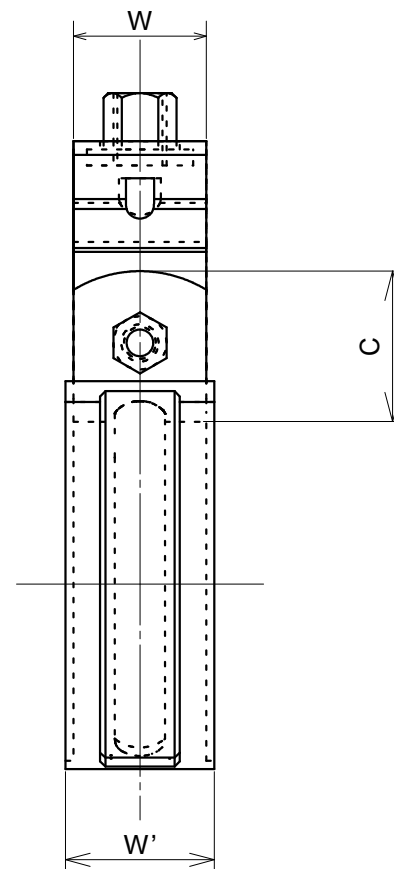
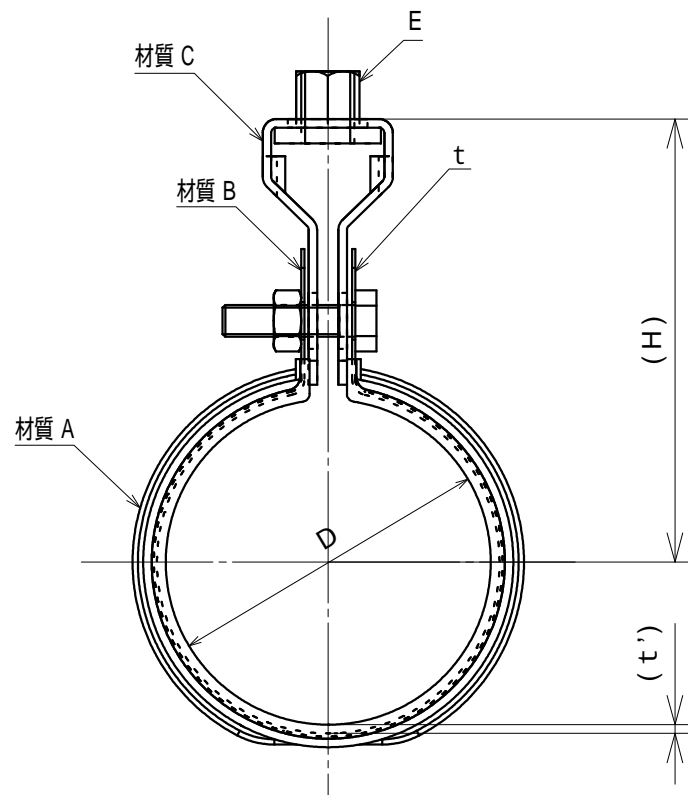


品番	サイズ	D	C	t	E	W	ボルト・ナット	H	t' (インナー)	W'
PB10110-0016	PB16	22.22	27	0.6	W3/8	25	M6 × 25	65.3	1.2	28
PB10110-0020	PB20	27	27	0.6	W3/8	25	M6 × 25	68.6	1.2	28
PB10110-0025	PB25	34	27	0.6	W3/8	25	M6 × 25	72	1.5	28
PB10110-0030	PB30	42	27	0.6	W3/8	25	M6 × 25	76.4	1.5	28
PB10110-0040	PB40	48	27	0.6	W3/8	25	M6 × 25	79.4	1.5	28
PB10110-0050	PB50	60	27	0.6	W3/8	25	M6 × 25	85.4	1.7	28
PB10110-0065	PB65	76	27	1.0	W3/8	25	M8 × 25	95.4	2.0	28
PB10110-0075	PB75	89	27	1.0	W3/8	25	M8 × 25	101.8	2.0	28
PB10110-0100	PB100	114	27	1.0	W3/8	25	M8 × 25	114.4	2.0	28

品名 PRODUCT NAME PB管用 ELフラット吊バンド		サイズ SIZE 16 ~ 100	
品番 PARTS NO. PB10110-	被覆色 COLOR AWJグリーン	表面処理 SURFACE TREATMENT 脱脂処理	
材質 A MATERIAL A エラストマー (TPE)	材質 B MATERIAL B SUS430	材質 C MATERIAL C 鋼製 (電気亜鉛メッキ)	
承認 APPROVAL	検図 CHECK	担当 IN CHARGE M.Suga	製図 DRAWN 21.02.08



品番	サイズ	D	C	t	E	W	ボルト・ナット	H	t' (インナー)	W'
PB10112-0016	PB16	22.22	27	0.6	W3/8	25	M6 × 25	65.3	1.2	28
PB10112-0020	PB20	27	27	0.6	W3/8	25	M6 × 25	68.6	1.2	28
PB10112-0025	PB25	34	27	0.6	W3/8	25	M6 × 25	72	1.5	28
PB10112-0030	PB30	42	27	0.6	W3/8	25	M6 × 25	76.4	1.5	28
PB10112-0040	PB40	48	27	0.6	W3/8	25	M6 × 25	79.4	1.5	28
PB10112-0050	PB50	60	27	0.6	W3/8	25	M6 × 25	85.4	1.7	28
PB10112-0065	PB65	76	27	1.0	W3/8	25	M8 × 25	95.4	2.0	28
PB10112-0075	PB75	89	27	1.0	W3/8	25	M8 × 25	101.8	2.0	28
PB10112-0100	PB100	114	27	1.0	W3/8	25	M8 × 25	114.4	2.0	28

品名 PRODUCT NAME		ステンレス PB管用 ELフラット吊バンド		サイズ SIZE	16 ~ 100
品番 PARTS NO.	被覆色 COLOR	表面処理 SURFACE TREATMENT			
PB10112-	AWJグリーン	脱脂処理			
材質 A MATERIAL A	材質 B MATERIAL B	材質 C MATERIAL C			
エラストマー (TPE)	SUS304	SUS304			
承認 APPROVAL	検図 CHECK	担当 IN CHARGE	製図 DRAWN		
		M.Suga	21.02.08		